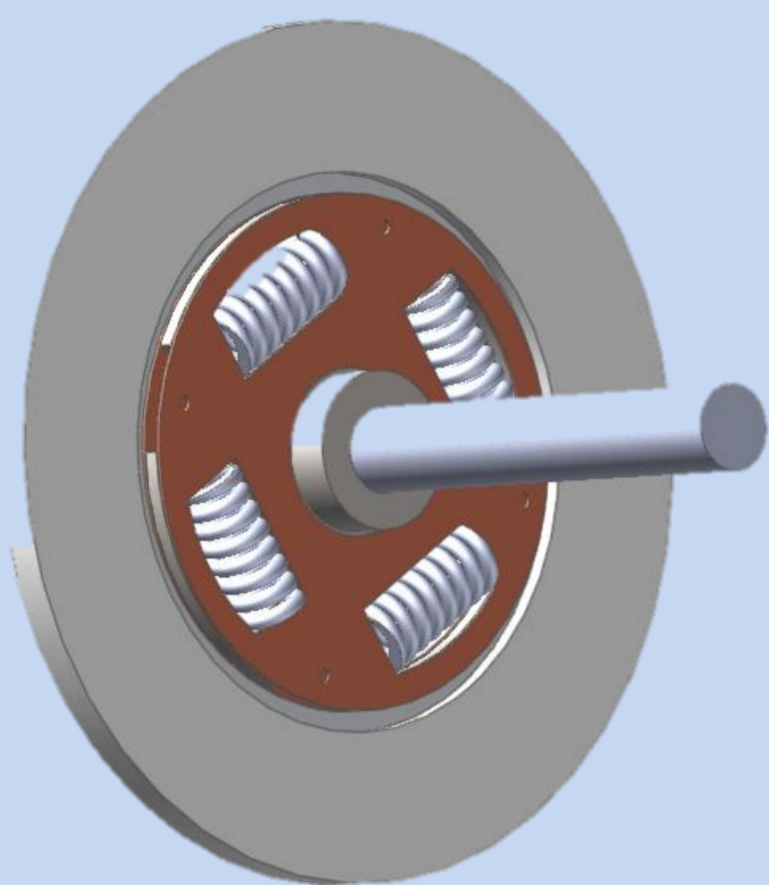


法政大学 理工学部 機械工学科

伝達機構・機械振動研究室 相原 建人 専任講師

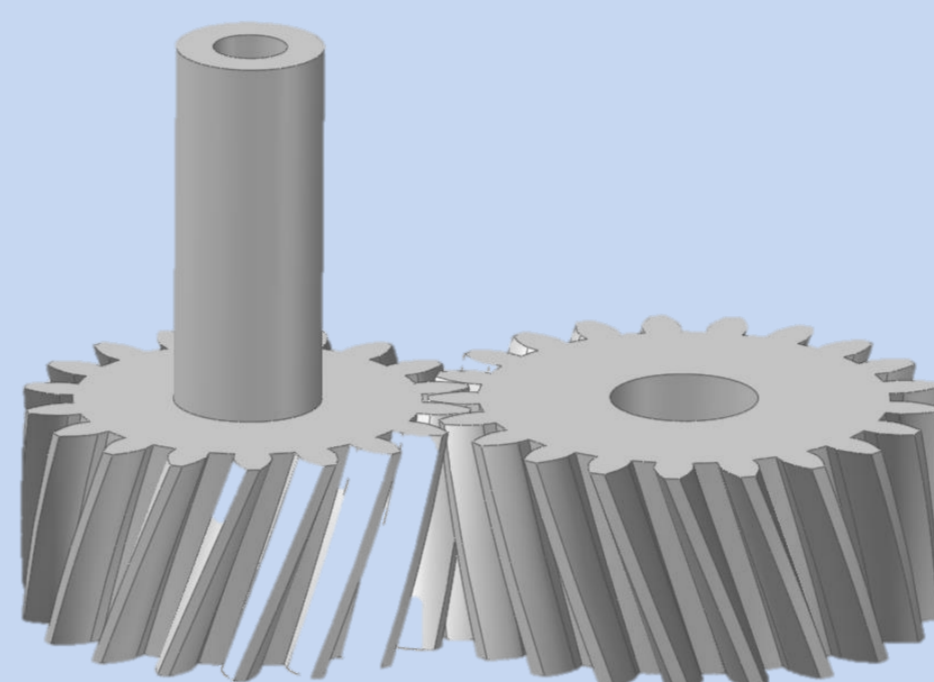
研究内容: 動力伝達機構の静粛化, 高効率化や非線形振動の現象解明, 楽器の音響について, 理論・CAE・実験により研究を行っています.

■ 動力伝達機構の静粛化, 高効率化に関する研究

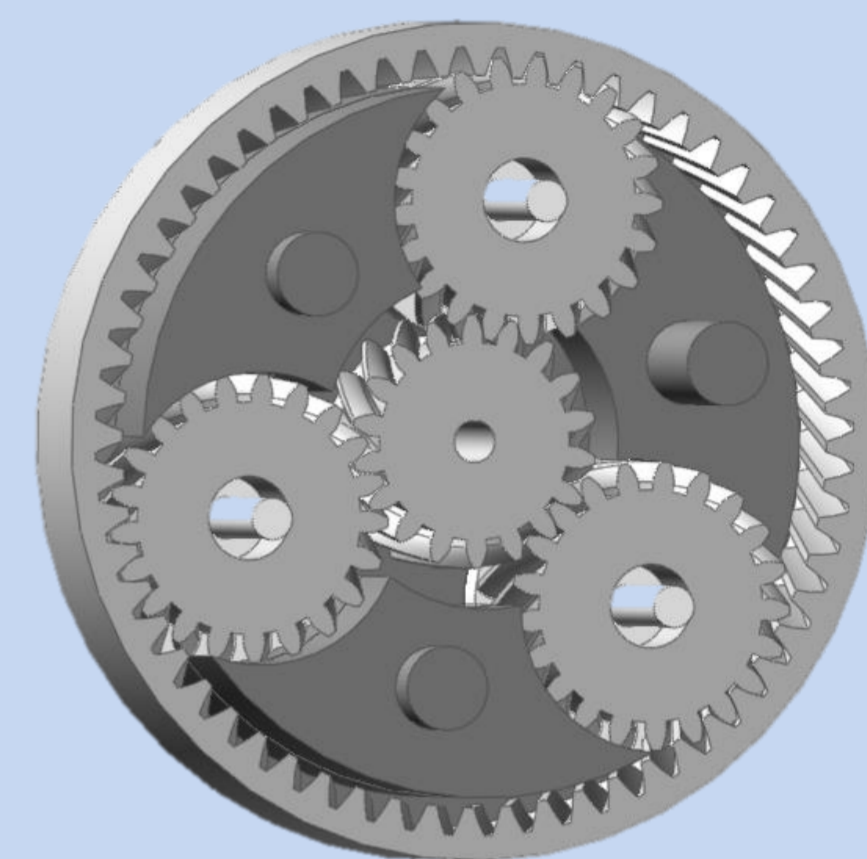


エンジン気筒数減への対応

【自動車用ねじり振動ダンパーの開発】



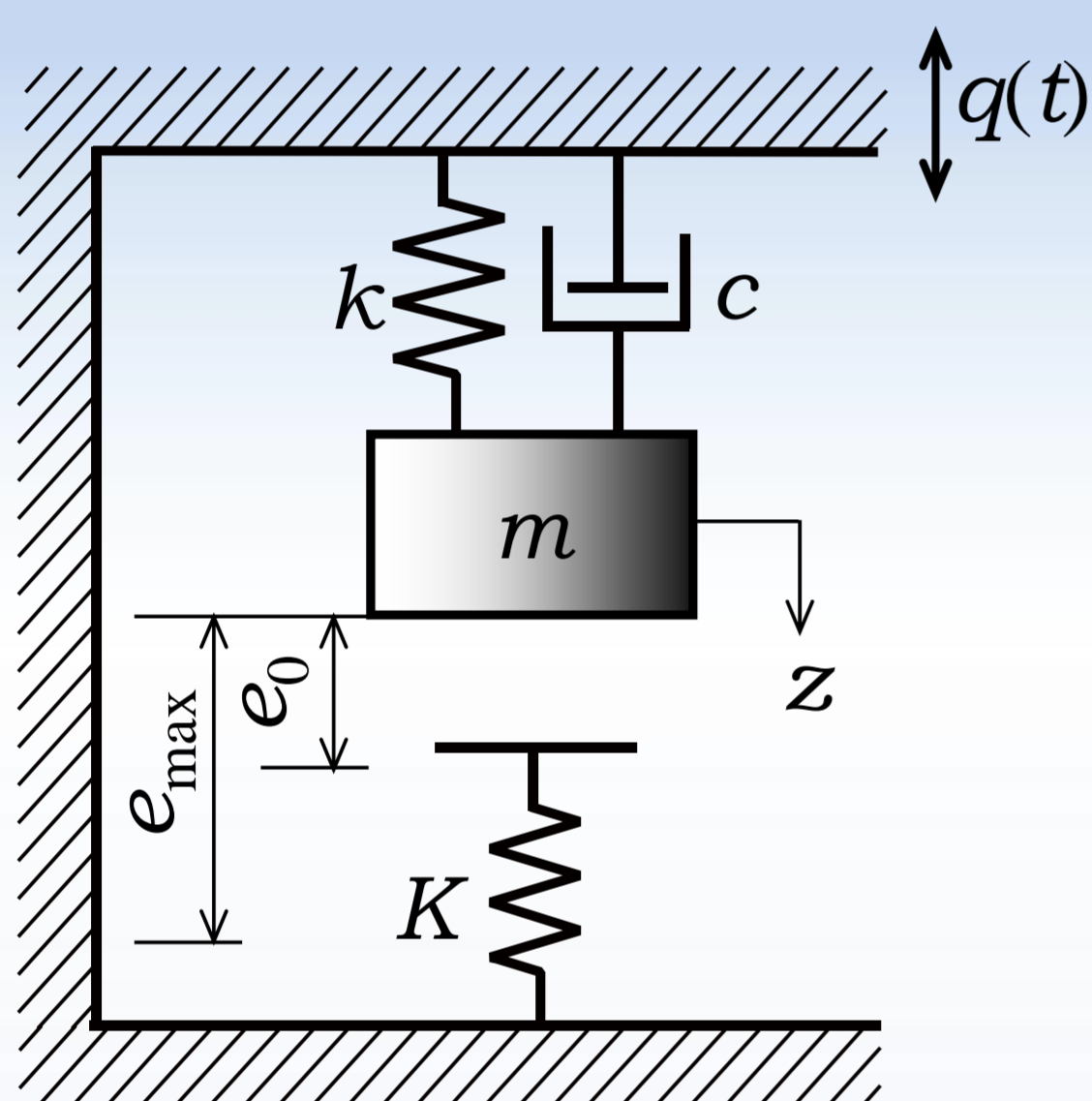
【歯車かみ合い損失計算法の開発】



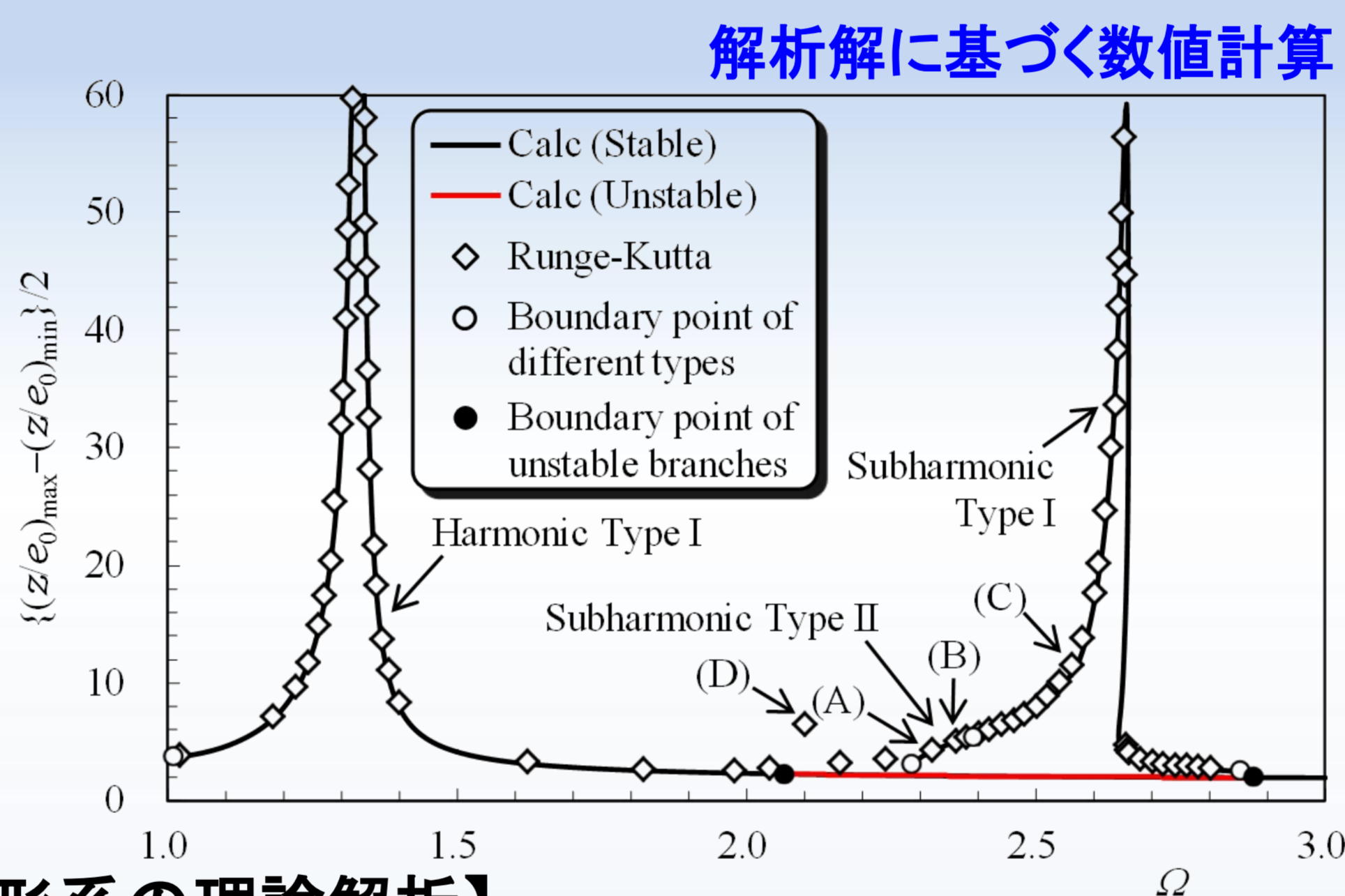
機構・構造・接触連成計算

【遊星歯車の機構運動解析】

■ 非線形振動に関する研究



【断片線形系の理論解析】



解析解に基づく数値計算

振動エネルギー回収技術

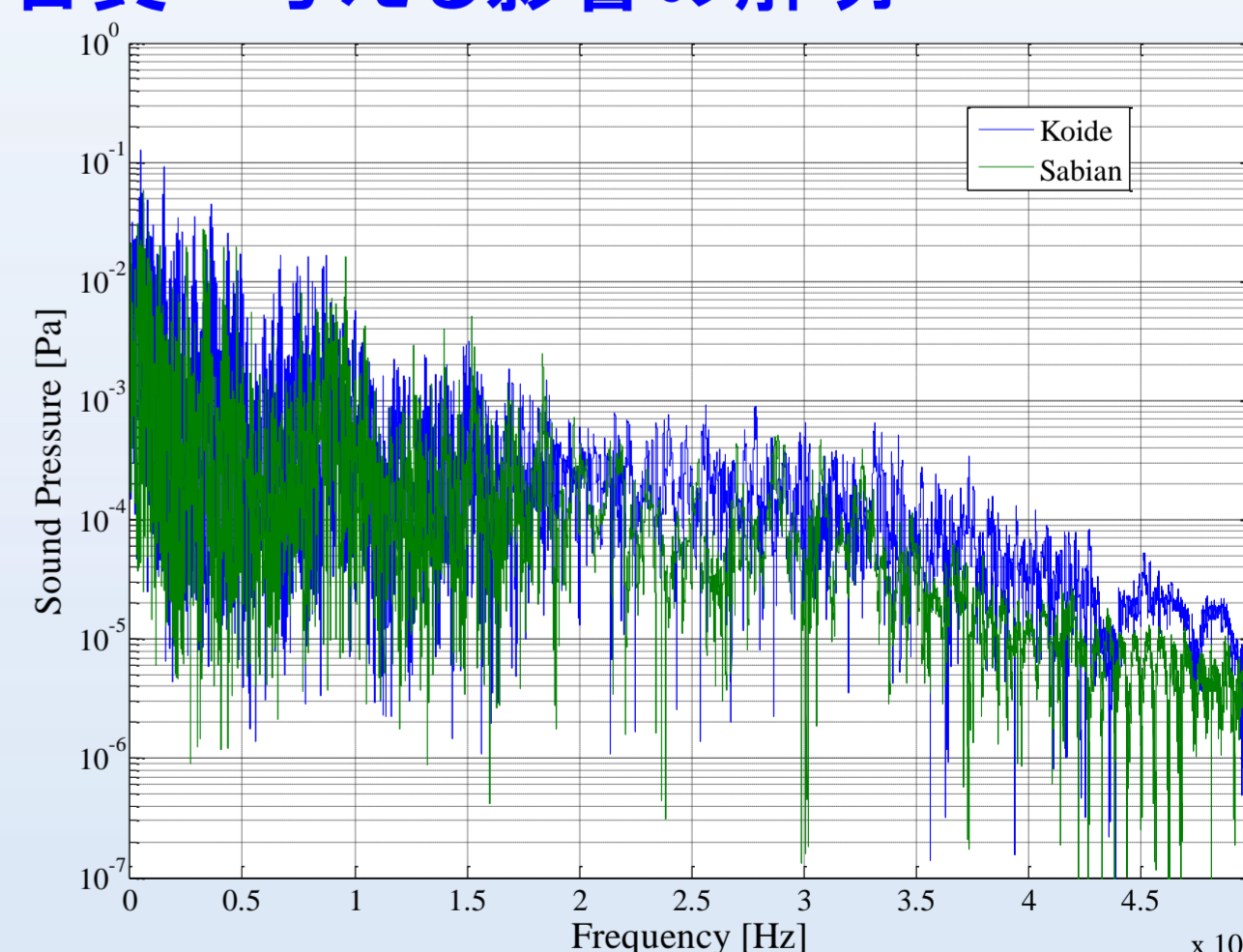
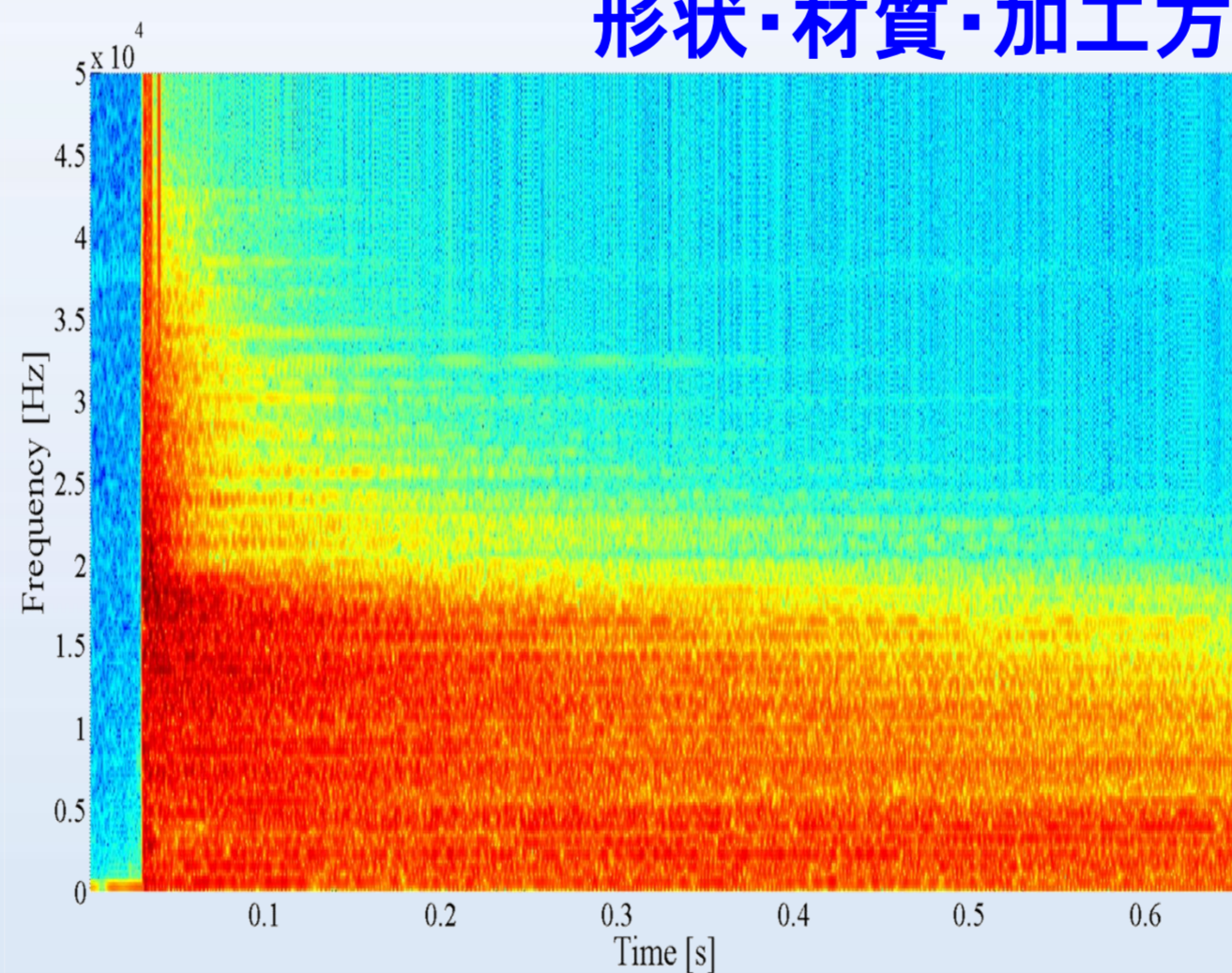


【非線形共振型発電器】

■ 音響に関する研究



形状・材質・加工方法が音質へ与える影響の解明



【シンバルの音響解析】

主な研究テーマ

- 自動車用ねじり振動ダンパーの開発
- 非線形振動の理論解析
- 楽器の音響解析

- 歯車機構の静粛化・高効率化に関する研究
- エネルギー・ハーベスティングに関する研究